

Annex- A TOTender No 23.27.0000.166.262.3256105.23.24Date 08-05-2024NECESSARY DETAILS

Ser	Nomenclature & Specification	Unit	Qty	Unit Price (In figure & word)	Total Price (In figure & word)	Rmks
1.	<p><b>20 Round Ammunition Packet</b>  <b>Size : (122 × 24.70 × 55) mm</b>  As Per Drawing Sk No : 816(A) &amp; Sample  <b>Mat : Brown Paper</b>  <b>Paper Thickness : 0.45 mm</b>  a. Ph Value: 6~8  b. Humidity &lt;12%  c. Chloride &lt; 0.003%  d. Non corrosive gum should be used.  e. Marking: One side should be written  under BOF monogram: "7.62×39 mm  <b>T-56 Ball Ammunition</b>  Qty: 20 Rds"  Condition : Hard packing box and intact  binding.  <b>Country: Any Country</b></p>	No	5,00,000			
2.	<p><b>20 Round Ammunition Packet</b>  <b>Size : (122 × 24.70 × 47.50) mm</b>  As Per Drawing Sk No : 1117 &amp; Sample  <b>Mat : Brown Paper</b>  <b>Thickness : 0.45 mm</b>  a. Ph Value: 6~8  b. Humidity &lt;12%  c. Chloride &lt; 0.003%  d. Non corrosive gum should be used.  e. Marking: One side should be written  under BOF monogram: "7.62×49 mm  <b>T-56 Blank Ammunition</b>  Qty: 20 Rds"  Condition : Hard packing box and intact  binding.  <b>Country: Any Country</b></p>	No	60,000			
3.	<p><b>20 Round Ammunition Packet</b>  <b>Size : (122 × 24.70 × 55) mm</b>  As Per Drawing Sk No : 816(A) &amp; Sample  <b>Mat : Brown Paper</b>  <b>Thickness : 0.45 mm</b>  a. Ph Value: 6~8  b. Humidity &lt;12%  c. Chloride &lt; 0.003%  d. Non corrosive gum should be used.  e. Marking: One side should be written  under BOF monogram: "7.62×39 mm  <b>T-56 Tracer Ammunition</b>  Qty: 20 Rds"  Condition : Hard packing box and intact  binding.  <b>Country: Any Country</b></p>	No	30,000			

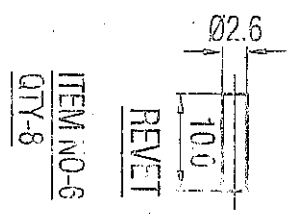
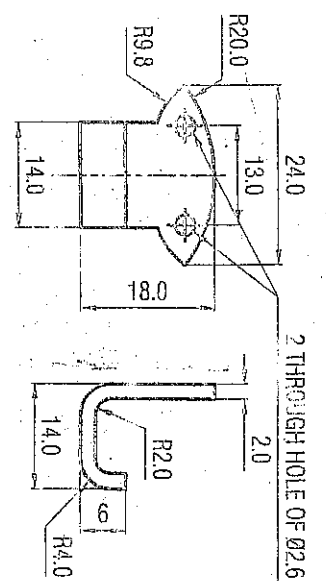
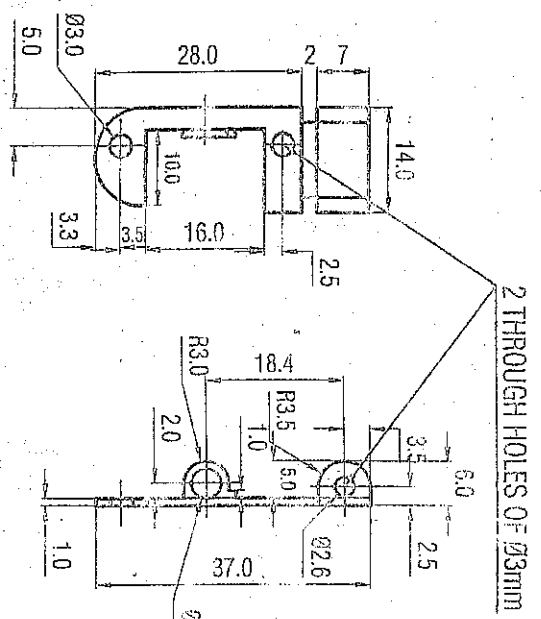
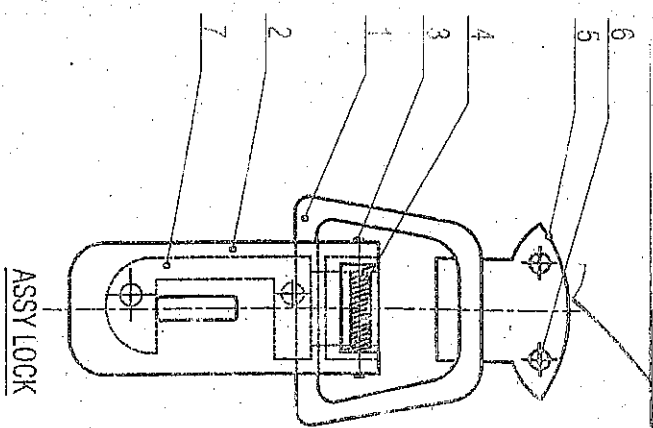
Ser	Nomenclature & Specification	Unit	Qty	Unit Price (In figure & word)	Total Price (In figure & word)	Rmks
4.	<p><b>20 Round Ammunition Packet</b>  <b>Size : (146 × 30 × 77) mm</b>  As Per drawing SK No : 878 &amp; Sample  Mat : Brown Paper  <b>Paper Thickness : 0.45 mm</b></p> <p>a. Ph Value: 6~8  b. Humidity: &lt;12%  c. Chloride: &lt; 0.003%  d. Non corrosive gum should be used.  e. Marking: One side should be written under BOF monogram: "7.62×54 mm  <b>T-53 Ball Ammunition Qty: 20 Rds"</b></p> <p>Condition : Hard packing box and intact binding. <b>Country: Any Country</b></p>	No	1,00,000			
5.	<p><b>20 Round Ammunition Packet</b>  <b>Size : (146 × 53 × 30) mm</b>  As Per drawing SK No : 1116 &amp; Sample  Mat : Brown Paper  <b>Paper Thickness : 0.45 mm</b></p> <p>a. Ph Value: 6~8  b. Humidity: &lt;12%  c. Chloride: &lt; 0.003%  d. Non corrosive gum should be used.  e. Marking: One side should be written under BOF monogram: "7.62×54 mm  <b>T-53 Blank Ammunition Qty: 20 Rds"</b></p> <p>Condition : Hard packing box and intact binding. <b>Country: Any Country</b></p>	No	35,000			
6.	<p><b>Assy Lock</b>  As per Sample and attached drawing  Sk No. 1016, (Sheet No 4)  <b>Country : Any Country</b></p>	No	35,000			
7.	<p><b>Rivet</b>  drawing SK No : 1016  (Sheet No 4, item No 6)  As per Sample  <b>Country : Any Country</b></p>	No	1,50,000			
8.	<p><b>Plastic Strap</b>  Specification: Plastic Strap Print with BOF  Width: 10.5 ± 0.5 mm  Thickness: 0.55 ± 0.05 mm  Strap Roll: 1500 Meter  Strap Reel Diameter: 200 mm  Strap Reel Width: 188mm  (As per sample)  <b>Country : Any Country</b></p>	Meter	12,000			

বিঃ দ্রঃ

- ক। দরপত্র দাখিলের সময় একই খামে টেকনিক্যাল ও ফাইন্যান্সিয়াল অফার দাখিল করতে হবে।
- খ। সংযুক্ত ড্রইং মোতাবেক পণ্য সরবরাহ করতে হবে।
- গ। উল্লেখিত দর CD ও VAT সহ উল্লেখ করতঃ দাখিল করতে হবে। বিওএফ এ সরবরাহের পূর্ব পর্যন্ত কর্তৃপক্ষ কোন দায়-দায়িত্ব গ্রহন করবে না।
- ঘ। বৈদেশিক উৎস হতে পণ্য সরবরাহের ক্ষেত্রে পণ্য সরবরাহের প্রাক্কালে অবশ্যই আমদানী সংক্রান্ত কাগজপত্র, বিল অব লেডিং, শিপিং ডকুমেন্টস প্রদান করতে হবে।
- ঙ। পণ্যের উৎস দেশ উল্লেখ না থাকলে কিংবা একাধিক উৎস দেশের বেলায় মূল্যোদ্ধৃতি প্রদান কালে অবশ্যই নির্দিষ্ট করে উৎস দেশ উল্লেখ করতে হবে।
- চ। দেশীয় মুদ্রায় ক্রয়ের ক্ষেত্রে স্থানীয় উৎস হতে সরবরাহের ক্ষেত্রে ৯০ দিন এবং বৈদেশিক উৎস হতে সরবরাহের ক্ষেত্রে ১৮০ দিন অথবা তৎপূর্বে পণ্য সরবরাহ করতে হবে।
- ছ। সরবরাহ আদেশ প্রদানের প্রাক্কালে মোট মূল্যের উপর ৫% হারে কম্যান্ড্যান্ট বিওএফ গাজীপুর ক্যান্ট এর অনুকূলে কার্য সম্পাদন জামানত হিসেবে পিএস (পে-অর্ডার) দাখিল করতে হবে। সন্তোষজনকভাবে পণ্য সরবরাহ এবং পরিদর্শনে গৃহীত হওয়ার পর উক্ত পে-অর্ডার/ডিডি ফেরৎ প্রদান করা হবে। পণ্য সরবরাহে ব্যর্থতায় দাখিলকৃত পে-অর্ডার বাতিল পূর্বক উক্ত অর্থ সরকারী কোষাগারে জমা করা হবে।
- জ। দেশীয় মুদ্রায় বিল পরিশোধের সময় প্রযোজ্য হারে ভ্যাট ও আয়কর কর্তন করা হবে।
- ঝ। নিম্নলিখিত সনদপত্রের ফটোকপি দরপত্রের সাথে অবশ্যই সংযুক্ত করতে হবেঃ
- ১। ভ্যাট রেজিস্ট্রেশন সনদ
  - ২। টি আই এন সনদ
  - ৩। হালনাগাদ ট্রেড লাইসেন্স

স্থান :  
তারিখ :

দরপত্রে অংশগ্রহণকারীর স্বাক্ষর  
(বড় অক্ষরে নাম)  
'সীলমোহর'



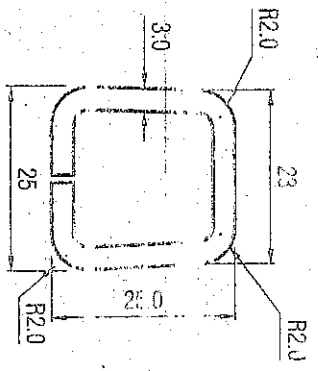
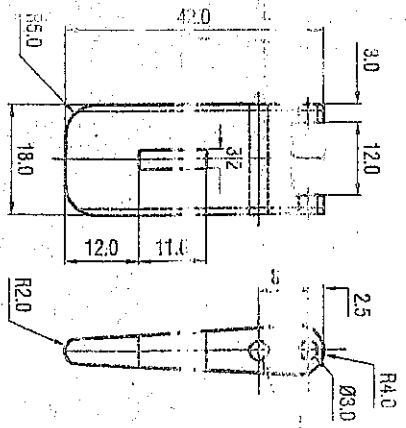
ITEM NO-7  
QTY-2

ITEM NO-5  
QTY-2

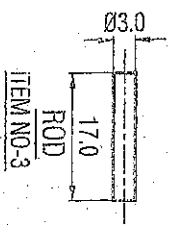
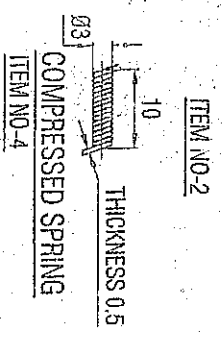
ITEM NO-6  
QTY-8

**TECHNICAL REQUIREMENTS**

- 1) REMOVE SHARP CORNERS
- 2) TOTAL REVEY 2 NOS
- 3) ONE SPRING FOR EACH LOCK
- 4) ONE ROD FOR EACH SPRING
- 5) ALL DIMENSIONS ARE IN MM



BUCKLE  
ITEM NO-1  
QTY-2



DATE	AMENDMENT	SIGN	DATE	MATERIAL	SCALE
				STAINLESS STEEL	1:1

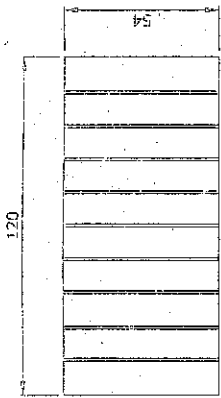
PLASTIC BOX FOR AMMUNITION  
& GREEN PACKING

DRG SK NO-1016

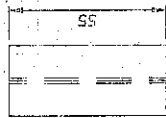
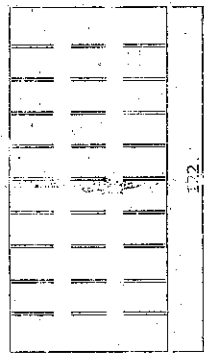
NO OF SHEETS - 4 | SHEET NO-4

dated 21 Oct 2018

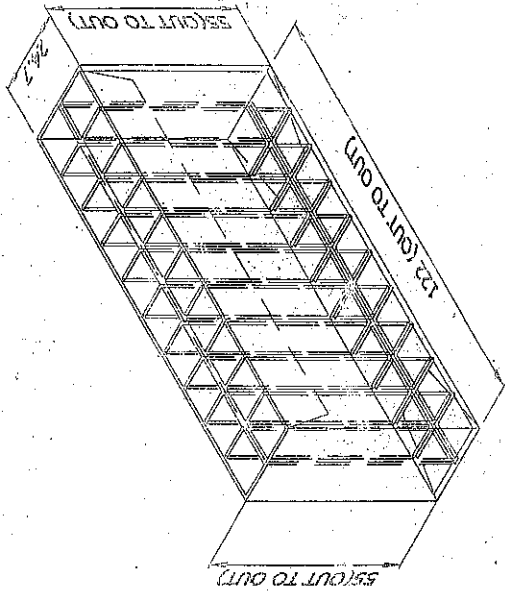
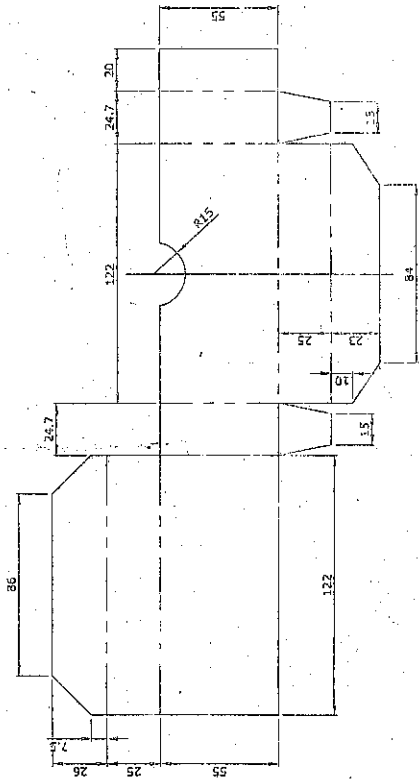




INNER PART



OUTER PART



COMPLETE PACKET

Note :1) Paper thickness 0.45mm.

amendment as  
vide letter no 23.27.0000.361.60.003.18  
dated 21 Oct 2018

	DRAWN BY	Shamim
	CHECKED BY	SA 14-7-20
	RE-CHECKED BY	
	APPROVED BY	Shamim 14-07-20
	BASED ON	SKETCH
06-07-09	SCALE	NOT TO SCALE
18-03-09	MATERIAL	MOTA KHAKI KAGAZ
DATE	AMENDMENT	SIGN
20 ROUND AMMUNITION		DRG SK NO-816A
PACKET 756 Pa		NO OF SHTS-1
		SHT NO-1

13/0002/26  
13/0002/142





