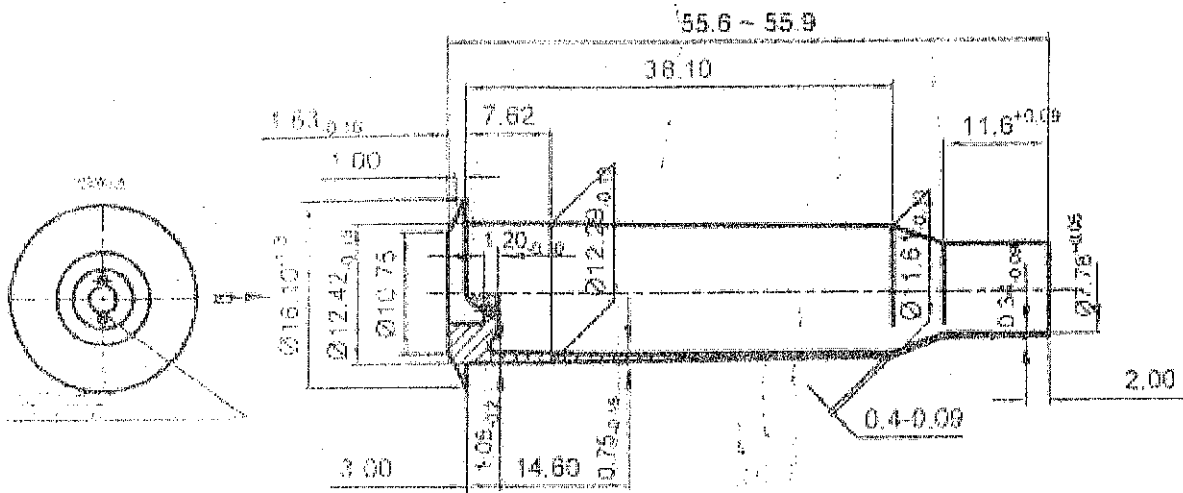


সীমিত

PRE VISUAL MACHINE FOR BLANK T- 56 & BALL T-53

Caliber: Ball T- 53 (7.62×54 mm)

Input Component Drawing



সীমিত

সীমিত

সীমিত
সীমিত
সীমিত

সীমিত
সীমিত
সীমিত